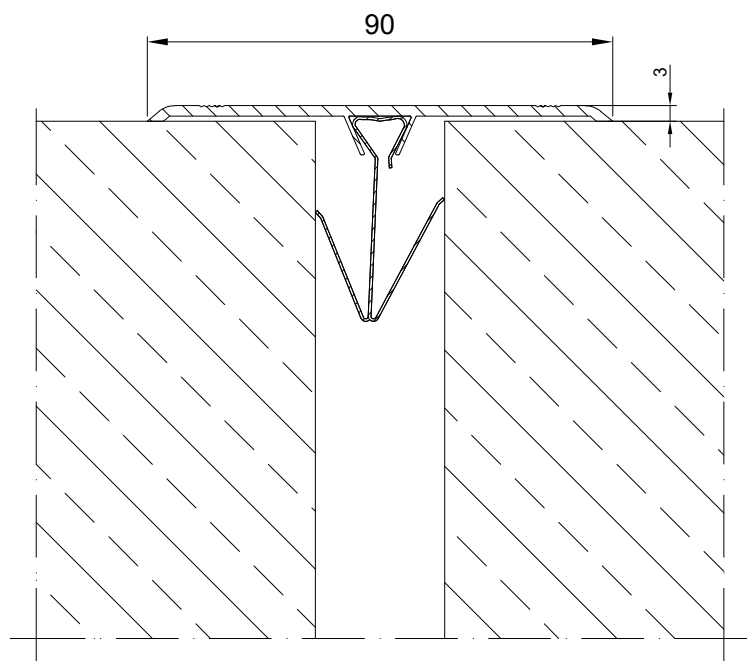


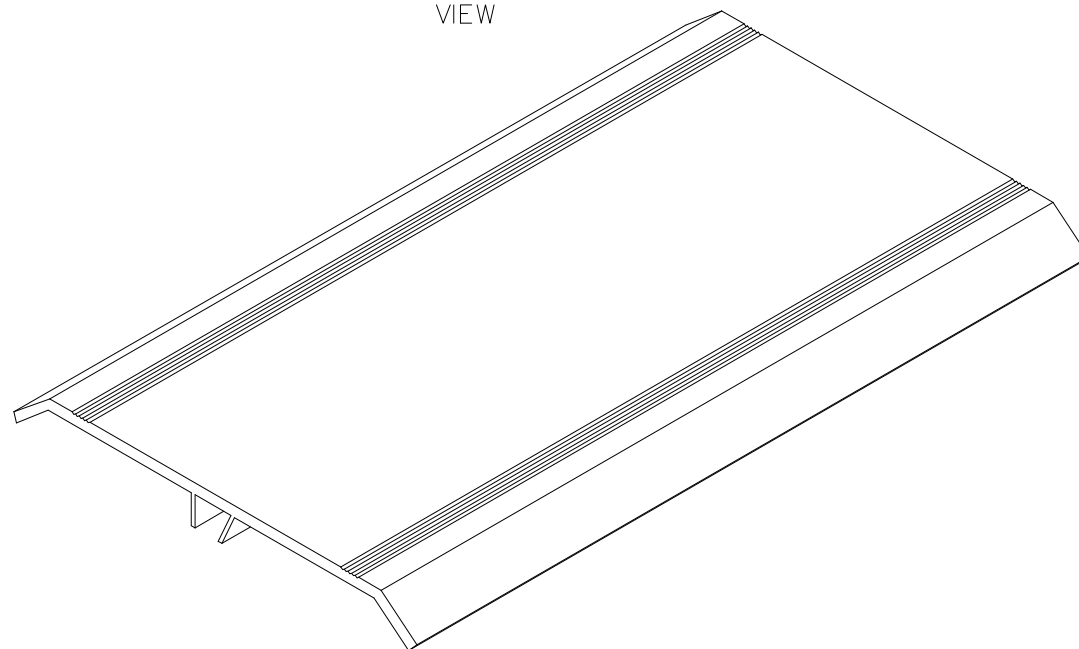
INFORMATION TABLE

Profile type	Visible element [mm]	Joint width [mm]	Method of installation	Material type	Color
JW 90	90	max 70	cover	Aluminum / PVC	Anode / RAL

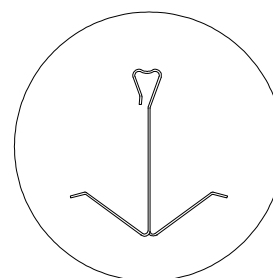
CONECTO JW 90 SECTION



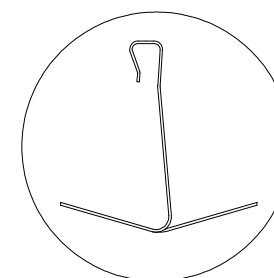
CONECTO JW 90 VIEW



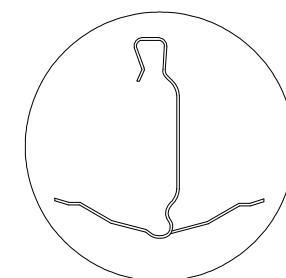
TYPES OF CLIPS:



width 15–35mm



width 35–80mm



width 70–120mm

Expansion joint Conecto
JW 90

Conecto Profiles Sp. z o.o.
ul. Przemysłowa 39
61-541 Poznań
www.conecto-profiles.com



ROZMIAR / SIZE
A3

SKALA / SCALE
1:1

Wszystkie wymiary podano w [mm]
All dimensions in [mm]

PROJEKT PROJECT

ZŁOŻENIE SUB ASSEMBLY

RYSUNEK DRAWING

01

ARKUSZ SHEET

1 Z OF 1

WER REV
