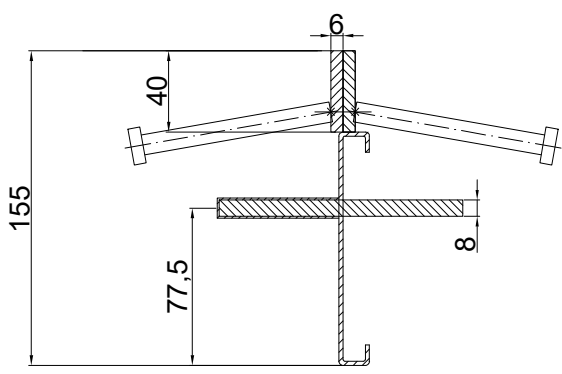
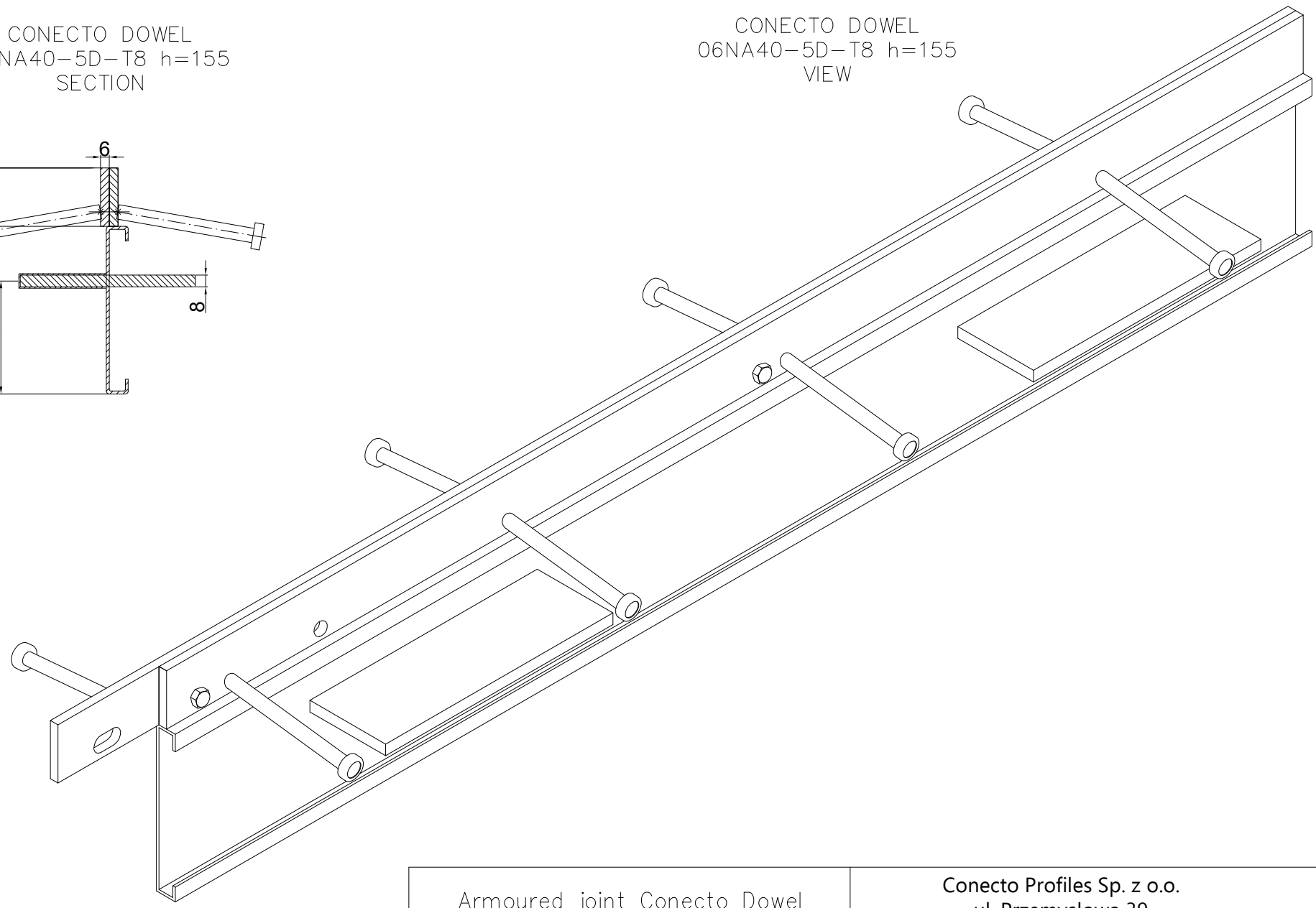


CONECTO DOWEL  
06NA40-5D-T8 h=155  
SECTION



CONECTO DOWEL  
06NA40-5D-T8 h=155  
VIEW



Armoured joint Conecto Dowel  
06NA40-5D-T8 h=155  
L=3000, black steel

Conecto Profiles Sp. z o.o.  
ul. Przemysłowa 39  
61-541 Poznań  
www.conecto-profiles.com



PROJEKT	PROJECT	ZŁOŻENIE	SUB ASSEMBLY	RYSunEK	DRAWING	ARKUSZ SHEET	WER REV
--	--	--	--	01		1 Z OF 1	
ROZMIAR / SIZE A3	SKALA / SCALE 1:1	Wszystkie wymiary podano w [ mm ] All dimensions in [ mm ]					